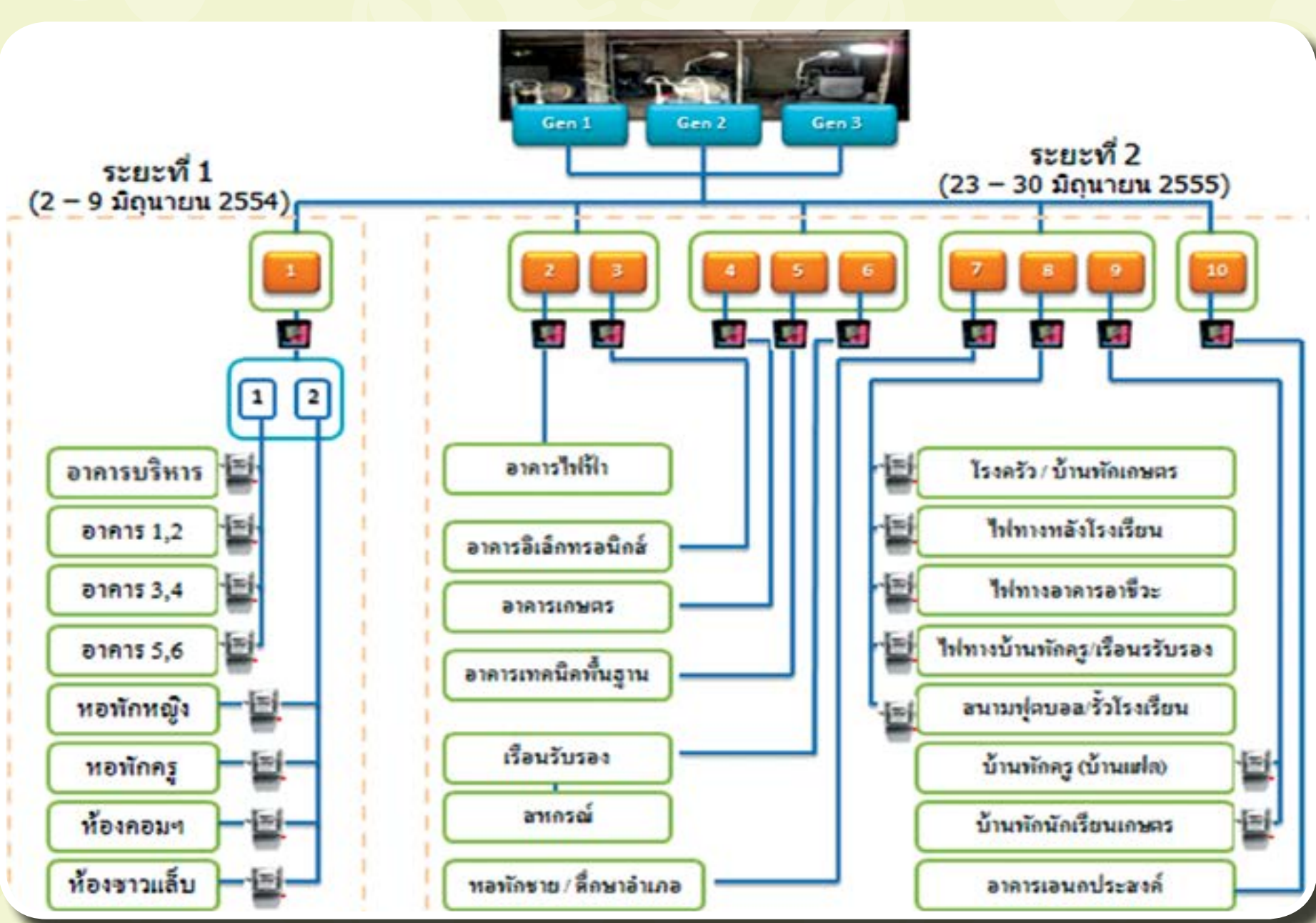


โครงการติดตั้งระบบเซลล์แสงอาทิตย์ใน วิทยาลัยกำปงเฌอเตียล ราชอาณาจักรกัมพูชา



ด้วยพื้นที่ที่วิทยาลัยกำปงเฌอเตียลตั้งอยู่นั้นยังไม่มีทั้งไฟฟ้าและน้ำประปาวิทยาลัยจึงต้องพึ่งพาน้ำมันดีเซลในการผลิตไฟฟ้า ทำให้มีค่าใช้จ่ายด้านพลังงานสูงมากขึ้นอย่างต่อเนื่อง สมเด็จพระเทพรัตนราชสุดา ฯ สยามบรมราชกุมารี จึงมีพระราชดำริว่า **ควรหาวิธีบริหารพลังงานในวิทยาลัยที่ประหยัดและมีประสิทธิภาพ** กรมราชองครักษ์จึงได้ปรึกษารื้อกับศูนย์เทคโนโลยีอิเล็กทรอนิกส์และคอมพิวเตอร์แห่งชาติ (เนคเทค) สำนักงานพัฒนาวิทยาศาสตร์และเทคโนโลยีแห่งชาติ (สวทช.) เพื่อดำเนินการสำรวจการใช้พลังงานไฟฟ้าโดยการติดตั้งมิเตอร์ที่วิทยาลัย และส่งข้อมูลการใช้ไฟฟ้าผ่านอินเทอร์เน็ตมายังประเทศไทยอย่างสม่ำเสมอ



ห้องปฏิบัติการวิจัยเทคโนโลยีพลังงานแสงอาทิตย์ เนคเทค ได้ติดตั้งมิเตอร์เพื่อวัดปริมาณการใช้ไฟฟ้าของวิทยาลัยกำปงเฌอเตียลทั้งหมด 10 โซน



สวทช. ได้ติดตั้งระบบเซลล์แสงอาทิตย์ขนาด 126 kWp โดยแบ่งเป็นระบบแรก 70 kWp (56%) เพื่อนำไฟฟ้าไปใช้ในเวลากลางวันโดยตรง และระบบย่อยที่สอง 56 kWp (44%) เพื่อเก็บไฟฟ้าไว้ในแบตเตอรี่สำหรับใช้ในเวลากลางคืน หากช่วงเวลาใดมีการใช้ไฟฟ้าเกินกำลังที่เซลล์แสงอาทิตย์ผลิตได้ ระบบจะสั่งให้เครื่องกำเนิดไฟฟ้าด้วยน้ำมันดีเซลทำงานเสริมเพื่อให้มีไฟฟ้าใช้เพียงพอตามความต้องการ

ทั้งนี้ สวทช. ยังเพิ่มระบบติดตามสภาพการทำงานแบบเวลาจริงผ่านเครือข่ายอินเทอร์เน็ต เพื่อให้สามารถควบคุม และดูแลระบบได้จากระยะไกล



ปัจจุบันผู้บริหาร ครู บุคลากรและนักเรียนของวิทยาลัยกำปงเฌอเตียลกว่า 1,500 คน ได้รับประโยชน์จากระบบผลิตไฟฟ้าพลังงานแสงอาทิตย์ซึ่งเป็นโครงสร้างพื้นฐานที่ช่วยให้กิจกรรมทางการศึกษาดำเนินไปอย่างราบรื่น และยังสามารถดูแลและบำรุงรักษาระบบเซลล์แสงอาทิตย์ได้ด้วยตนเอง เนื่องจากมีการสอนเรื่องนี้ในหลักสูตรอีกทั้งยังมีการอบรมทางเทคนิคที่เกี่ยวข้อง ได้แก่ การออกแบบ การใช้งานและการบำรุงรักษา เป็นต้น

